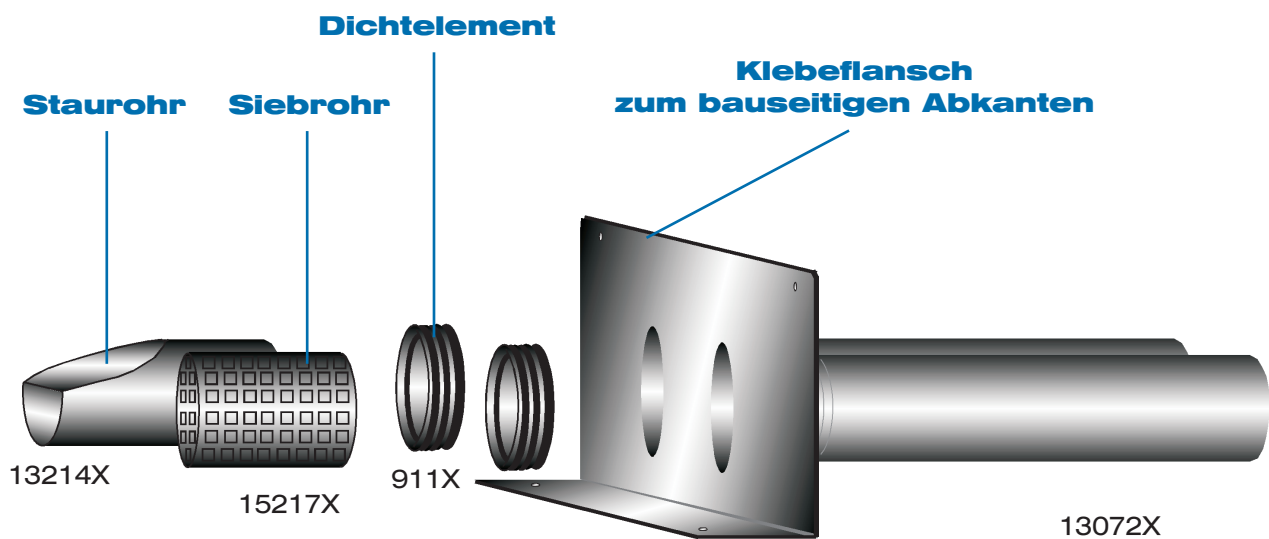


## Verlegeanleitung **LORO-X VARIO Kant**

### **mit Doppelrohr, als Speier, mit Klebeflansch**

aus Edelstahl, für Dachdichtungsbahnen aus Bitumen oder Kunststoff,  
für variable Anordnung des Ablaufkörpers,  
DN 70 und DN 100

### Aufbauschema

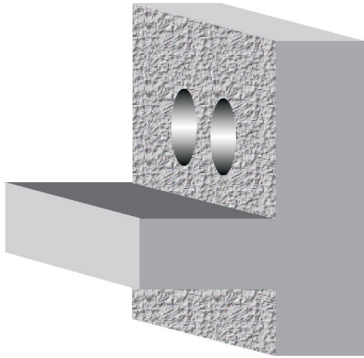


#### **Begleitheizung**

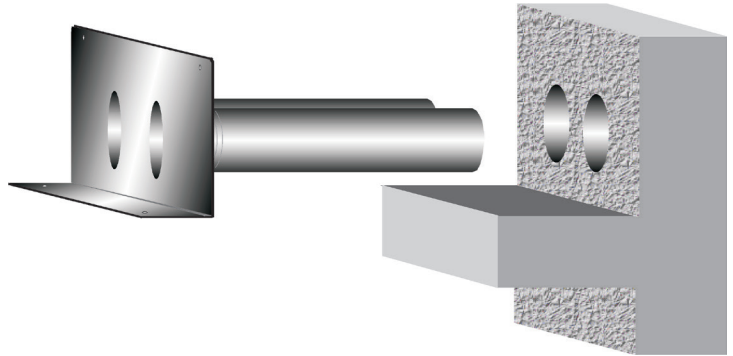
Wir empfehlen, nach Prüfung Dachabläufe und Leitungen in frostgefährdeten Bereichen gegebenenfalls mit einer bauseitigen Begleitheizung zu versehen (s. DIN EN 12056, Teil 1, bzw. DIN 1986, Teil 100).

**LORO-X Attikaabläufe sind nach DIN 1986, Teil 30, in 1/2 jährlichen Abständen zu warten. Diese Verlegeanleitung bitte auch dem Hausinstallateur aushändigen!**

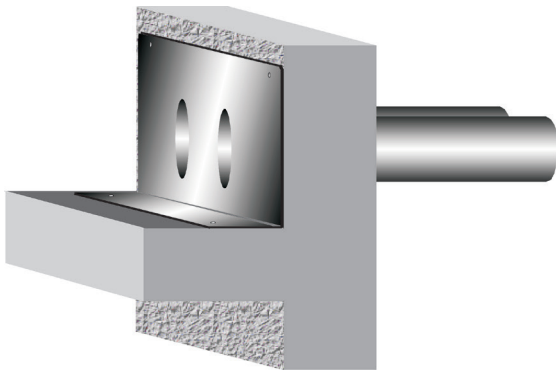
## 1. als Speier waagrecht Einbau in die Attika



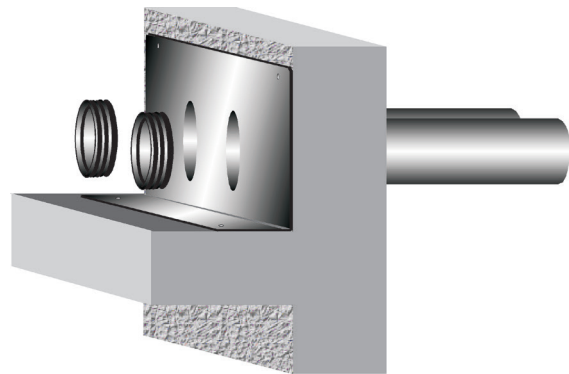
**1.1**  
Kernbohrungen erstellen.  
DN 70 = 100 mm, DN 100 = 130 mm.



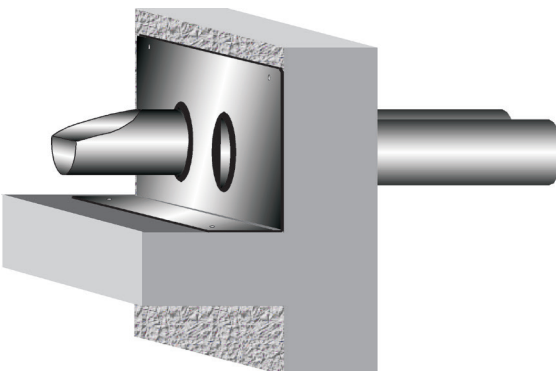
**1.2**  
Ablaufkörper gemäß bauseitigen Anforderungen abkanten.



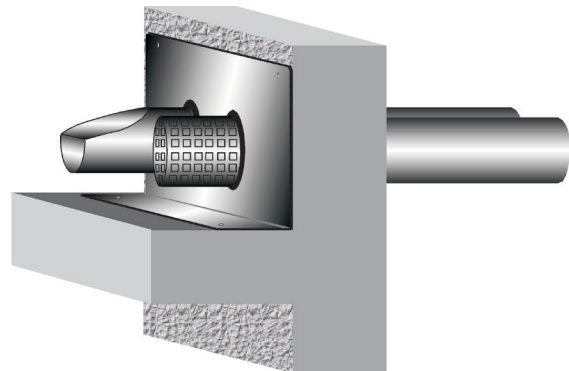
**1.3**  
Die Auslaufrohre des Ablaufkörpers bauseits in der Länge anpassen und in Kernbohrungen einsetzen.



**1.4**  
Dichtelemente in Ablaufkörper einsetzen.



**1.5**  
Dichtelement innen und Staurohr außen mit Gleitmittel einstreichen. Staurohr in Dichtelement einschieben. Kernbohrung verfüllen.



**1.6**  
Dichtelement innen und Siebrohr außen mit Gleitmittel einstreichen. Siebrohr in Dichtelement einschieben. Kernbohrung verfüllen.